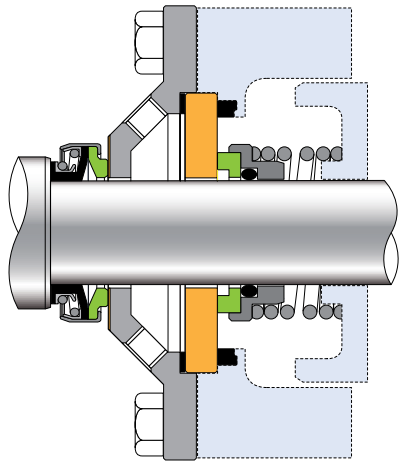


BOMBAS APV

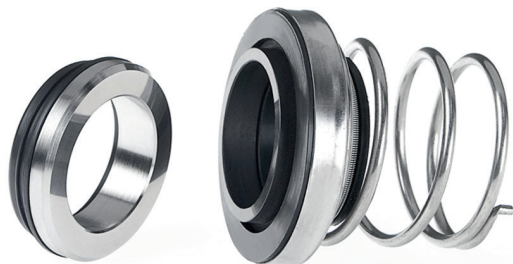
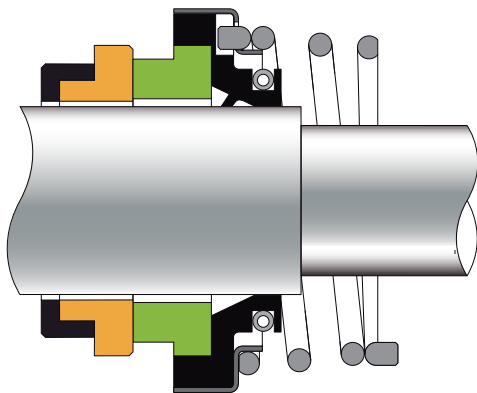
TIPO 60 Ø 1" - Ø 1 1/2"

Cierres mecánicos para Bombas PUMA. Cierre interno. Estacionaria plana en Inox. Cierre exterior para la bomba refrigerada



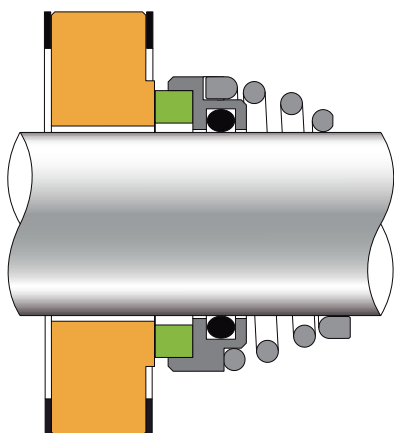
TIPO 64 Ø 20-Ø 25-Ø 30-Ø 35

Cierres mecánicos para Bombas Tipo ZMA, ZMB, ZMD, ZMH, ZMH-2, ZMH-4, ZMK-1, ZMK-2, ZM



TIPO 65 SENCILLO Ø 25 - Ø 35

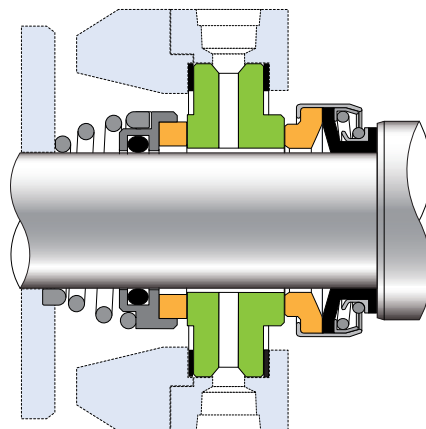
Cierres mecánicos para Bombas W y W+ sustitutorias de Puma



BOMBAS APV

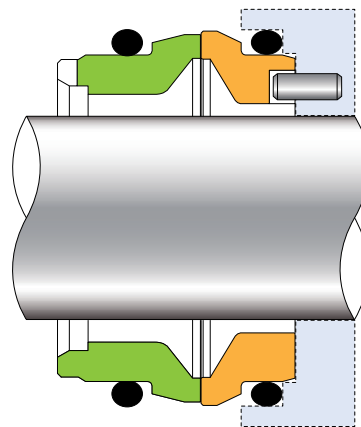
TIPO 66 Ø 25 - Ø 35

Cierres mecánicos Dobles para Bombas W y W+ sustitutorias de Puma



TIPO 73 Ø 25 - Ø 35

Caras de roce de las Bombas W y W+ PWS, W+, WA+, WHP+, WS, TPM+1, TPM+2



TIPO 99 Ø 1 1/8"-Ø 1 7/8"-Ø 2 1/8"-Ø 3"

Cierres mecánicos para Bombas Howard CLO, CL1, CL2, CL3, MC1, MC2, MC3, CLEANLINE.

