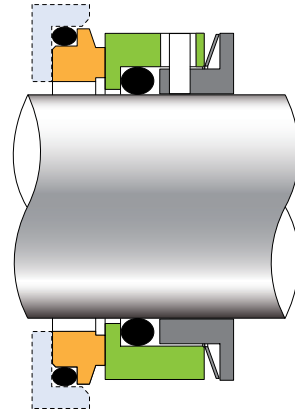


BOMBAS INOXPRA

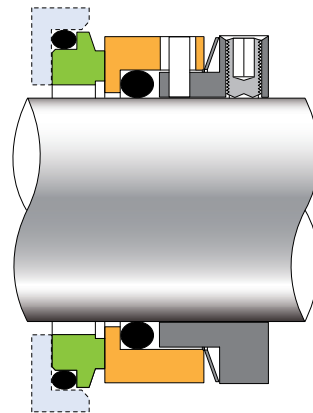
TIPO 71 Ø28 - Ø 35 - Ø 50 - Ø 65

Cierres mecánicos para Bombas Inoxpa Prolac M25 Blender, SLR, TLS



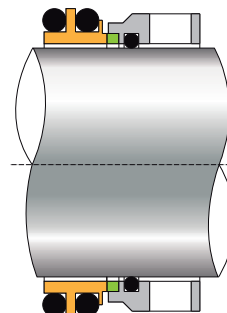
TIPO 72 Ø 5/8 a Ø 80

Cierres mecánicos para Bombas Aspir Pureflo, Serie 24



TIPO 91 Ø 65 mm

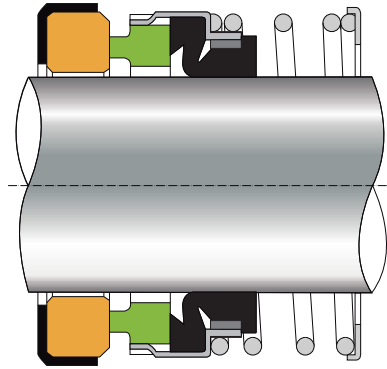
Cierres mecánicos para Bombas FELEZ B-15



BOMBAS INOXPRA

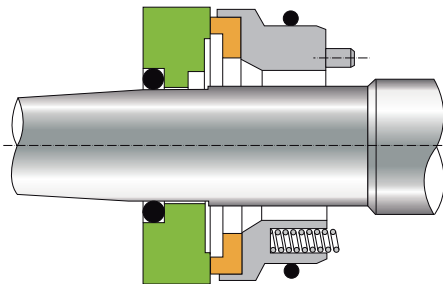
TIPO 22 Ø 1" - Ø 1 1/4" - Ø 1 1/2" - Ø 1 3/4" - Ø 2 1/2"

Cierres mecánicos para Bombas Tipo Kiber K-130, K-145, K-155, K-165, K-195



TIPO 10100 Ø 5/8" - Ø 1" - Ø 1 1/2"

Cierres mecánicos para Bombas Prolac Serie R, S, M25



TIPO 10100 MP Ø 5/8" - Ø 1" - Ø 1 1/2"

Cierres mecánicos para Bombas Prolac Serie R, S, M25

