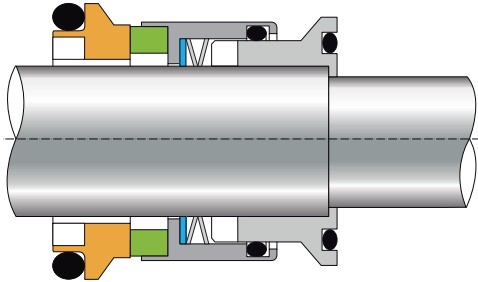


# BOMBAS HILGE

## TIPO 90 Ø 19-Ø 28-Ø 38

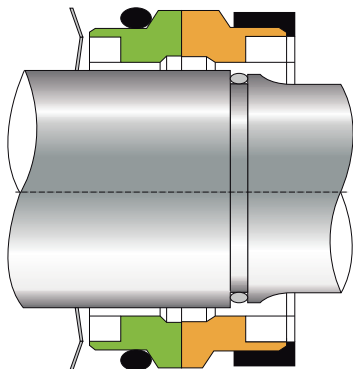
Cierres mecánicos para todas las bombas centrífugas Hilge Hygiana, utilizadas para el bomba en cervecerías, agua mineral, bebidas, zumos...



# BOMBAS JABSCO

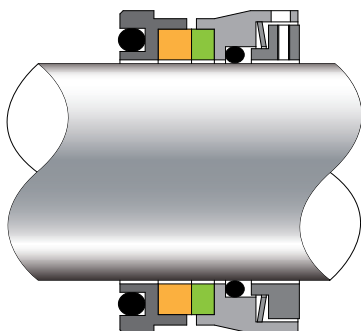
## TIPO 86 Ø 25 - Ø 35 - Ø 45

Cierres mecánicos para Bombas Hyline LH520 y LH540, Ultima LU



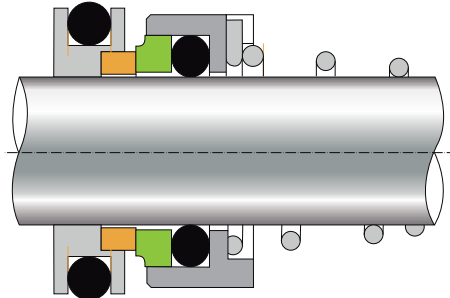
# BOMBAS JOHNSON ALBIN

## TIPO 87 Ø 35



# BOMBAS ALLWEILER

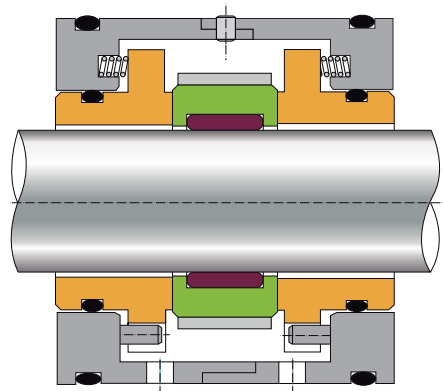
TIPO M-3 Ø 15 - Ø 20



# BOMBAS EMU

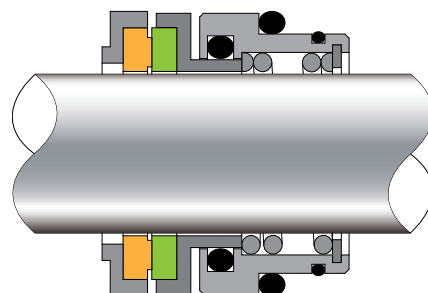
TIPO 89 Ø 35 - Ø 50 - Ø 75

Cierres mecánicos dobles incluyendo el soporte



# GERSTEMBERG

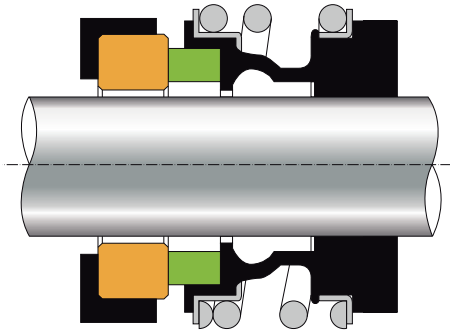
Equipos para el proceso de margarinas



# BOMBAS KSB

TIPO 11-A Ø 10 - Ø 15 - Ø 16 - Ø 22 - Ø 28 - Ø 38 - Ø 48

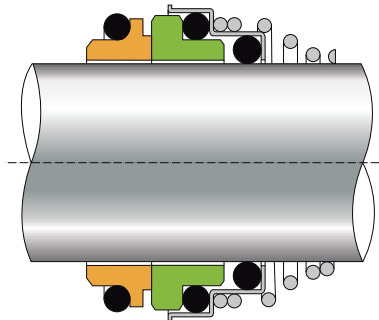
Cierres mecánicos para las Bombas estándar.  
Disponibles en Buna, EPDM y Vitón



# BOMBAS LOWARA

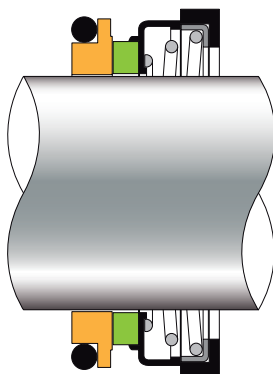
TIPO 30 Ø 10 a Ø 40

Cierres mecánicos para Bombas CEA/A, BG/A, CO/A y HM/A



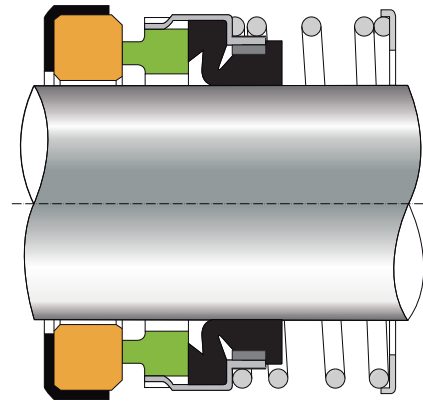
# BOMBAS HAIGH MACERATOR

Tipo 93 Ø 1 3/4"



# BOMBAS PACKO

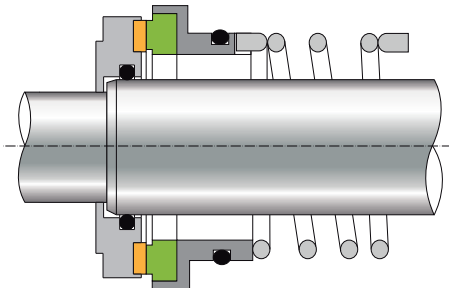
Ø 33



# BOMBAS TUCHENHAGEN

TIPO 76 Ø 12 - Ø 18 - Ø 21 - Ø 28 - Ø 40

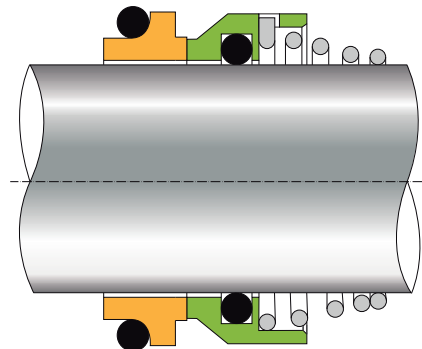
Cierres mecánicos para Bombas tipo AR, AG, ZR, ZG



# BOMBAS SIHI

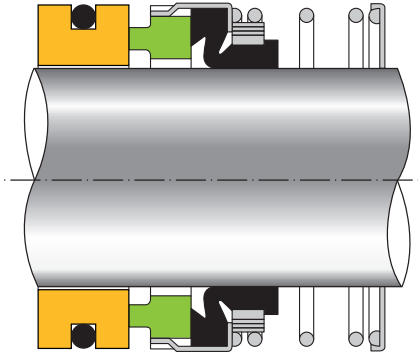
TIPO 20 Ø 38

Cierre modificado que se adapta a la limitada cajera de las Bombas Sihi



# BOMBAS VIKING

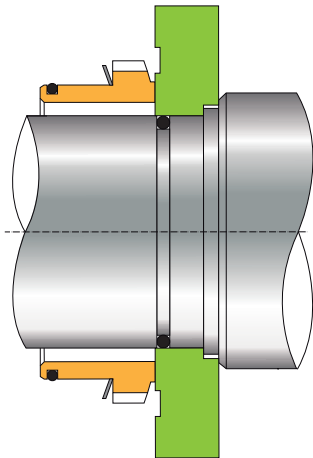
TIPO 22 Ø 1 1/4" + 'O' RING



# BOMBAS WAUKESHA

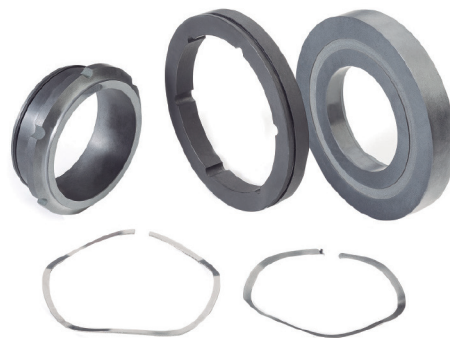
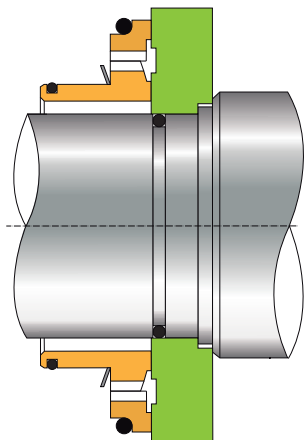
TIPO 88S

Cierres mecánicos simples para las Bombas Waukesha Universal I, WRU (TRA10)



TIPO 88D

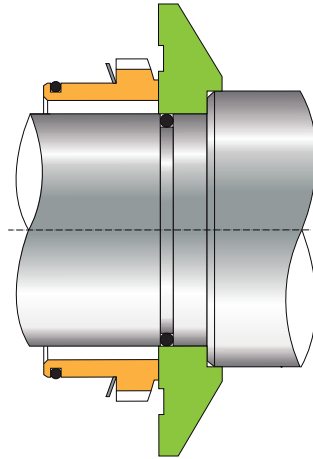
Cierres mecánicos dobles para las Bombas Waukesha Universal I, WRU (TRA10)



# BOMBAS WAUKESHA

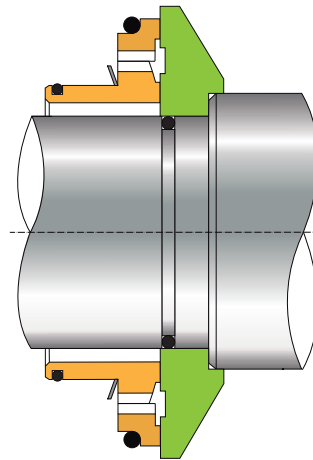
## TIPO 95S

Cierres mecánicos simples para las Bombas Waukesha Universal II, WRU (TRA20)



## TIPO 95D

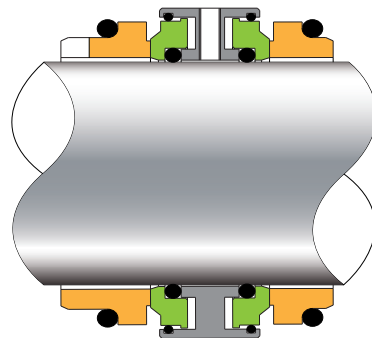
Cierres mecánicos dobles para las Bombas Waukesha Universal II, WRU (TRA20)



## TIPO ROTEN

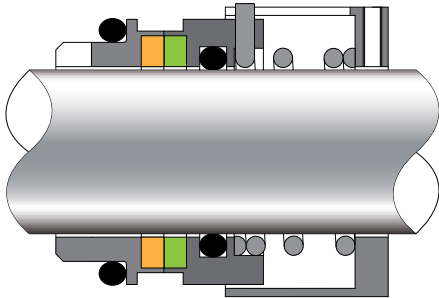
### TIPO 877 Ø 28 y Ø 43

Cierres dobles, con medidas DIN.



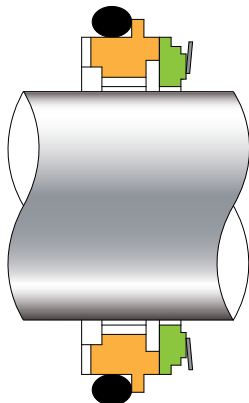
# BOMBAS MONO

Cierre Ø65



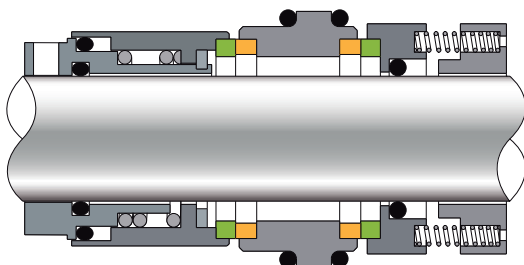
# BOMBAS REVOLUTION RAIMABER

Cierre para Bombas Lobulares y de pistón rotativo



# BOMBAS VAKKIMSA

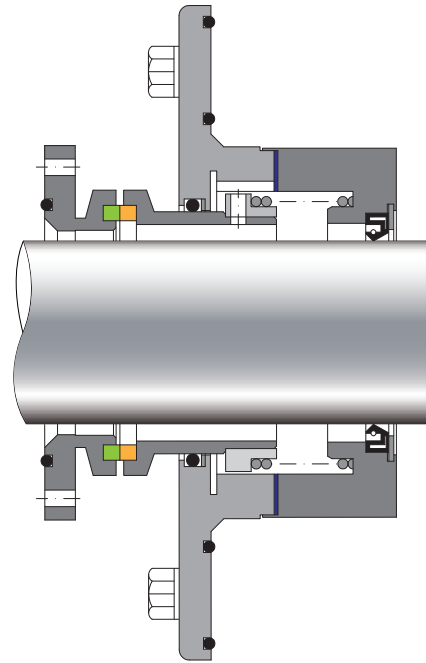
Cierre Ø30





# BOMBAS ROTOTHERM

Cierre Ø65



PRODUCTOS	MATERIALES	AGENCIA INTERNACIONAL	SECTOR
SELLOS MECÁNICOS	Grafito/Carburo de silicio/Óxido de Alúmina/Acero Inoxidable (304/316)	FDA 	Alimentación y Bebidas
	Grafito/Carburo de silicio/Acero Inoxidable (304/316)	DIRECTIVA CE 1935/2004 	Alimentación y Bebidas
	Grafito/Carburo de silicio/Óxido de Alúmina	WRAS 	Alimentación y Bebidas
JUNTAS TÓRICAS	NBR EPDM	FDA 	Alimentación y Bebidas
	EPDM, HPU, PTFE	DIRECTIVA CE 1935/2004 	Alimentación y Bebidas
	FPM, MVQ, HPU, PTFE	3-A SANITARY STANDARD 	Alimentación y Bebidas
	PTFE	WRAS 	Agua potable
	CHPU, EPDM, PTFE	DVGW 	Agua potable